



ANLEITUNG LANGFIT® FUGENKREUZ

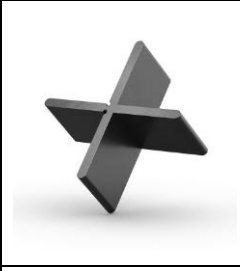
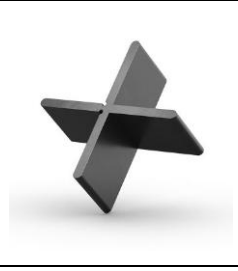
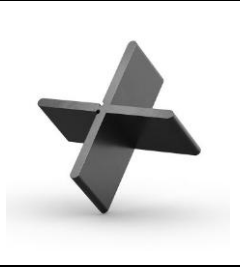
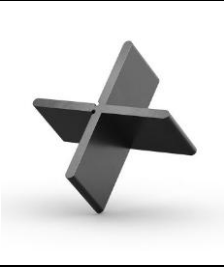
PRODUKTBESCHREIBUNG

Die LANGFIT® Fugenkreuze dienen der einfachen Verlegung von Terrassen-, Outdoor- und Gehwegplatten im Außenbereich.

PRODUKTVORTEILE

- Einfache Verlegung von Terrassenplatten
- Dank Sollbruchstelle als T-Stück verwendbar
- Gleichmäßiges Fugenbild
- Aus robustem und witterungsbeständigem Kunststoff
- Qualität Made in Germany

ARTIKELÜBERSICHT

| | Fugenkreuz 3 x 20 mm | Fugenkreuz 4 x 20 mm | Fugenkreuz 5 x 20 mm | Fugenkreuz 6 x 20 mm |
|---------------|---|---|--|---|
| Fugenbreite | 3 mm | 4 mm | 5 mm | 6 mm |
| Fugensteghöhe | 20 mm | 20 mm | 20 mm | 20 mm |
| Bild |  |  |  |  |
| Artikel-Nr. | MS-FK3-20 | MS-FK4-20 | MS-FK5-20 | MS-FK6-20 |

TECHNISCHE DATEN

| | |
|------------------------|--|
| Maße | Fugensteghöhe: 20 mm Fugenstegbreite: 3 mm / 4 mm / 5 mm / 6 mm Länge: 50 mm |
| Anwendung | Terrassen-/Gehwegplatten: Beton, Keramik, Stein, Marmor, Granit |
| Untergrund | Kies, Schotter, Splitt oder Sand (Wasserdurchlässige, ausreichend tragfähige und nicht setzende Untergründe) |
| Material | Polypropylen |
| Material-Eigenschaften | Frost- und witterungsbeständig Formstabil |
| Herstellungsland | Deutschland |

BESTIMMUNGSGEMÄÑE VERWENDUNG:

Die Fugenkreuze dürfen ausschließlich zur Verlegung von Terrassenplatten, Gehwegplatten, Beton- oder Keramikplatten auf festen und tragfähigen Untergründen im Außenbereich verwendet werden.

Die Fugenkreuze dürfen ausschließlich für begehbare Außenflächen (z. B. Terrassen) in privaten Bereichen (Wohnflächen) eingesetzt werden.

Eine Verwendung in öffentlichen oder gewerblichen Bereichen ist nicht zulässig.

SICHERHEITSHINWEISE:

Bitte lesen Sie diese Anleitung vor Verwendung sorgfältig und vollständig durch und bewahren Sie diese für Nachschlagezwecke auf.

- Die Fugenkreuze dürfen nur bestimmungsgemäß und gemäß dieser Anleitung verwendet werden.
- Die Fugenkreuze dürfen nur auf wasserdurchlässigen, ausreichend tragfähigen und nicht setzenden Untergründen verwendet werden.
- Die Fugenkreuze dürfen nicht gestapelt werden.
- Ein Befahren der Fläche ist nicht zulässig.
- Jedes Fugenkreuz ist vor Verwendung auf einwandfreien Zustand zu prüfen.
- Beschädigte Fugenkreuze dürfen nicht verwendet werden.
- Verwenden Sie ausschließlich Original-LANGFIT® Zubehörteile, um Sicherheit und Funktion zu gewährleisten.
- Verwenden Sie nur Platten mit ausreichender Dicke, sauberen Kanten und geeigneter Druckfestigkeit.
- Stolpergefahr vermeiden: Überstehende oder lose Fugenkreuze nach der Verlegung entfernen oder fixieren.
- Beachten Sie unbedingt auch die Verlegehinweise des Bodenbelagherstellers.
- Überprüfen und warten Sie die Unterkonstruktion regelmäßig, um eine dauerhafte Stabilität sicherzustellen.



Bei Nichtbeachtung dieser Sicherheitshinweise besteht Verletzungsgefahr. Darüber hinaus kann der Garantieanspruch ganz oder teilweise erlöschen.

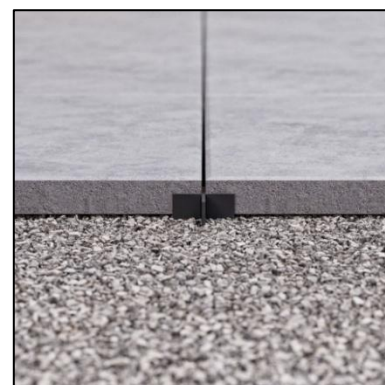
ANWENDUNG

Die Fugenkreuze werden an den Ecken der Platten positioniert. Die gewünschte Fugenbreite ergibt sich aus dem verwendeten Fugenkreuz.

Anschließend werden die Platten vorsichtig an die Fugenkreuze herangeführt und ausgerichtet. Dabei ist darauf zu achten, dass die Platten

spannungsfrei aufliegen und die Fugenkreuze nicht verkanten.

Nach dem Verlegen können sichtbar überstehende oder lose Fugenkreuze – sofern erforderlich – einfach entfernt werden. Die verbleibenden Fugenkreuze sorgen für ein gleichmäßiges Fugenbild und unterstützen die notwendige Entwässerung im Außenbereich.





Achtung bei der Montage: Finger nicht unter die Platten halten – Quetschgefahr

WARTUNG UND PFLEGE

Reinigen Sie die Terrasse regelmäßig von Schmutz und Laub.

Mängel an den Fugenkreuzen, wie z.B. Risse oder Materialermüdung, sollten sofort behoben werden. Reparaturen an beschädigten Fugenkreuzen sind nicht zulässig.

Zur Reinigung dürfen ausschließlich Wasser oder milde, nicht lösungsmittelhaltige

Reinigungsmittel verwendet werden. Aggressive oder chemische Reinigungsmittel können das Material beschädigen und dürfen nicht eingesetzt werden.

Eine regelmäßige Kontrolle und Pflege gewährleistet die langfristige Stabilität und Funktionssicherheit der gesamten Terrassenkonstruktion.

ABSCHLUSSBEMERKUNG

Die enthaltenen Angaben beruhen auf unseren sorgfältigen Untersuchungen und auf unseren praktischen Erfahrungen. Die zahlreichen Möglichkeiten der zu verwendenden Materialien sowie die unterschiedlichen Baustellen- und Verarbeitungsbedingungen können von uns im Einzelnen nicht überprüft oder beeinflusst werden.

Fachkenntnisse über das jeweils durchzuführende Bauprojekt sowie die korrekte Anwendung der Produkte sind daher die Grundlage für eine dauerhafte und funktionssichere Bauleistung. Im Zweifelsfall sollte eine anwendungstechnische Beratung eingeholt werden.

KONTAKT

H. W. Meisterjahn Werkzeuge GmbH
Ernst-Befort-Str. 5-7
35578 Wetzlar
Deutschland
Telefon: +49 (0)6441 56672-0
E-Mail: info@meisterjahn.de
Internet: www.langfit.de

HAFTUNGSAUSSCHUSS

Unsere Fugenkreuze sind gemäß den beiliegenden Anweisungen und den geltenden Bauvorschriften sachgerecht zu verwenden.

Eine Haftung für Schäden oder Mängel, die aus unsachgemäßem Gebrauch, falscher Montage, Überbelastung, unzureichender Wartung oder Nichteinhaltung der Herstellerangaben resultieren, wird ausgeschlossen.

Jegliche Veränderungen oder Modifikationen an den Fugenkreuzen, die nicht vom Hersteller

zugelassen sind, führen zum Verlust des Garantianspruchs sowie des Haftungsanspruchs.

Die ordnungsgemäße Installation und Wartung liegen in der Verantwortung des Nutzers bzw. des Installateurs. Die Nichteinhaltung dieser Hinweise kann zu sicherheitsrelevanten Risiken führen.

Der Hersteller übernimmt keine Haftung für Folgeschäden, die durch unsachgemäße Nutzung oder Montage entstehen.

Mit Erscheinen dieses Dokuments verlieren alle vorausgegangenen Anleitungen und Datenblätter ihre Gültigkeit. Keine Haftung für Druckfehler. Änderungen vorbehalten. Stand: 01.02.2026